

ALTO 2 - Filtro regulador lubricador 2 bloques con manómetro, fijación y conexión



Rosca hembra BSPP

G 3/8

Caudal (l/min a 7 bar

ΔP

1bar) = 1250

Presión máx de uso

(bar)

12

Filtración (μm)

25

Temperatura

+5°C a +50 °C

Material

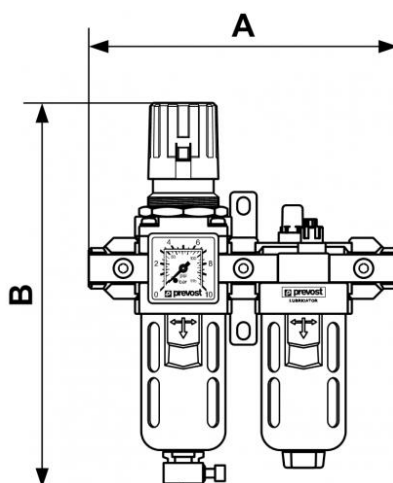
Cuerpo : Aluminio Cubetas policarbonato con protección metálica

Equipado con

Purga manual

Descripción

Referencia	Rosca hembra BSPP	Caudal (l/min a 7 bar ΔP	Presión máx de uso (bar)	Filtración (μm)
TB PSM2	G 3/8	1bar) = 1250	12	25



Dimensions

Referencia	A mm	B mm
TB PSM2	182	220