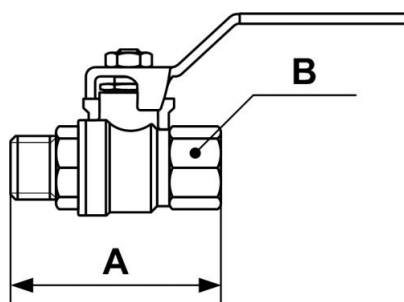


Válvulas latón rosca cilíndrica macho / hembra PN 40



Descripción			
Referencia	Rosca macho BSPP	Rosca hembra BSPP	Presión máx de uso (bar)
RSIMF 13	G 1/4	G 1/4	40
RSIMF 17	G 3/8	G 3/8	40
RSIMF 21	G 1/2	G 1/2	40
RSIMF 27	G 3/4	G 3/4	40
RSIMF 34	G 1	G 1	40



Dimensions

Referencia	A mm	B mm
RSIMF 13	39	20
RSIMF 17	39	20
RSIMF 21	50	25
RSIMF 27	54	31
RSIMF 34	67	38