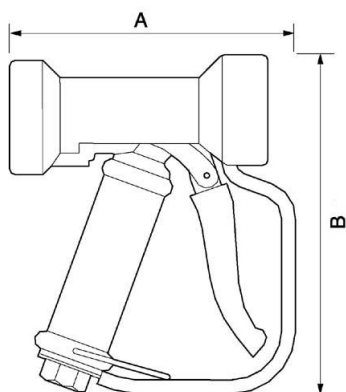


## Pistola de lavado industrial acero INOX 316



### Descripción

Referencia	Rosca hembra BSPP	Caudal	Presión máx de uso (bar)	Temperatura (max (°C))	Material	Peso (g)
<b>PL JETI</b>	G 1/2	60 l/min a 20 bar 43 l/min a 10 bar	24	95	Inox 316 envenado caucho EPDM	925



### Dimensions

Referencia	A mm	B mm
<b>PL JETI</b>	159	189