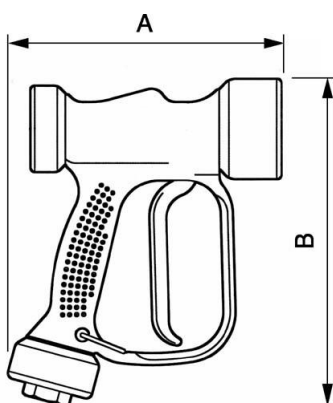


Pistola de lavado industrial



Descripción

Referencia	Rosca hembra BSPP	Caudal	Presión máx de uso (bar)	Temperatura (max (°C))	Material	Peso (g)
PL JET	G 1/2	60 l/min a 24 bar 40 l/min a 10 bar	24	60 (uso continuo) +90 (uso puntual)	Pistola latón envenado poliamida	950



Dimensions

Referencia	A mm	B mm
PL JET	162	216