

Serie DGO - Tubos emparejados con enchufe de seguridad ISOFLAM



Ø int./ext. (mm)

10 x 17

Longitud máx (m)

15

Tecnología

Bloqueo del tubo por
trinquete de parada

Presión máx de uso

Oxígeno: 1,5 bar Acetileno:
12,5 bar

Material

Carter acero con pintura
epoxy

Aplicaciones

Soldadura, corte

Conexión

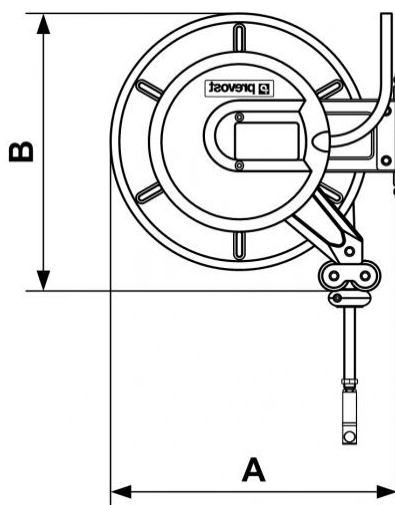
1 m de tubo en entrada

Equipado con

Soporte fijo

Descripción

Referencia	Ø int./ext. (mm)	Longitud máx (m)
DGO 1015SIC	10 x 17	15



Dimensions

Referencia	A mm	B mm
DGO 1015SIC	460	447