

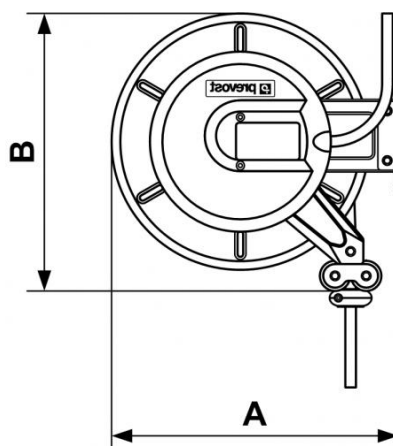
Serie DGO - Tubos emparejados sin enchufe de seguridad

ISOFLAM



<p><u>Ø int./ext. (mm)</u></p> <p>10 x 17</p>	<p><u>Longitud máx (m)</u></p> <p>15</p>	<p><u>Tecnología</u></p> <p>Bloqueo del tubo por trinquete de parada</p>	<p><u>Presión máx de uso</u></p> <p>Oxígeno: 1,5 bar Acetileno: 12,5 bar</p>
<p><u>Material</u></p> <p>Carter acero con pintura epoxy</p>	<p><u>Aplicaciones</u></p> <p>Soldadura, corte</p>	<p><u>Conexión</u></p> <p>1 m de tubo en entrada</p>	<p><u>Equipado con</u></p> <p>Soporte fijo</p>

Descripción		
Referencia	Ø int./ext. (mm)	Longitud máx (m)
DGO 10150A	10 x 17	15



Dimensions

Referencia	A mm	B mm
DGO 10150A	460	447