

Enchufes hidráulicos ISO A



Rosca hembra

G 1/4

Ø nominal (mm)

6

Caudal (nominal en l/min)

12

Presión máx de uso (bar)

350

Tecnología

Cierre de bolas

Temperatura

-25°C a +100°C

Material

Cuerpo: acero

Aplicaciones

Agrícola

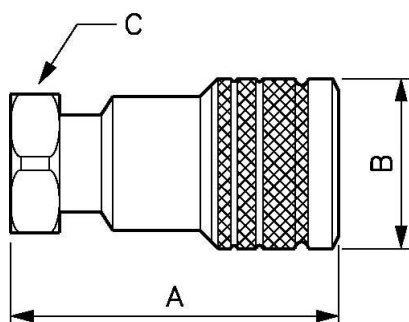
Conexión

Semi-automático

Descripción

Referencia	Rosca hembra	Ø nominal (mm)	Caudal (nominal en l/min)	Presión máx de uso (bar)
HCA 061101	G 1/4	6	12	350
HCA 101102	G 3/8	10	23	350
HCA 131103	G 1/2	13	45	250

Referencia	Rosca hembra	Ø nominal (mm)	Caudal (nominalen l/min)	Presión máx de uso (bar)
HCA 131221	M22 x 1,5	13	45	250
HCA 201104	G 3/4	20	106	250
HCA 251105	G 1	25	189	200



Dimensions

Referencia	A mm	B mm	C mm
HCA 061101	49.2	26	19
HCA 101102	60.5	30	22
HCA 131103	84.3	38	27
HCA 131221	70	38	27
HCA 201104	84.3	45	34
HCA 251105	101	52	41