

Pistola de soplado con boquilla metálica



Rosca hembra BSPP

G 1/4

Consumo de aire (a 6 bar (Nm³/h))

23

Nivel de sonido (a 6 bar(dBA))

83

Longitud boquilla (mm)

110

Presión máx de uso

10 bar

Material

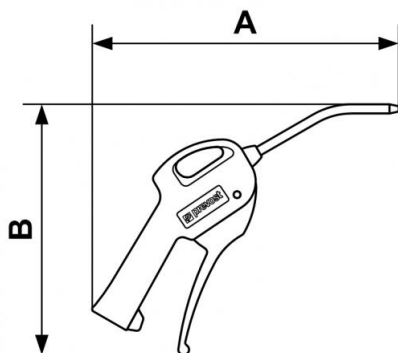
Cuerpo compuesto
poliamida

Ventaja

Progresividad de soplado

Descripción

| Referencia | Rosca hembra BSPP | Consumo de aire (a 6 bar (Nm ³ /h)) | Nivel de sonido (a 6 bar(dBA)) | Longitud boquilla (mm) |
|---------------------|-------------------|--|--------------------------------|------------------------|
| 27102 MTL | G 1/4 | 23 | 83 | 110 |
| 27102 MTLBP3 | G 1/4 | 9 | 73 | 110 |



Dimensions

| Referencia | A mm | B mm |
|---------------------|------|------|
| 27102 MTL | 200 | 164 |
| 27102 MTLBP3 | 200 | 164 |