

Cuerpo de pistola de soplado adaptable



Denominación

Cuerpo de pistola de soplado para adaptar con diferentes boquillas

Ventaja

Progresividad de soplado

Rosca BSPP

G 1/8 H

Presión máx de uso

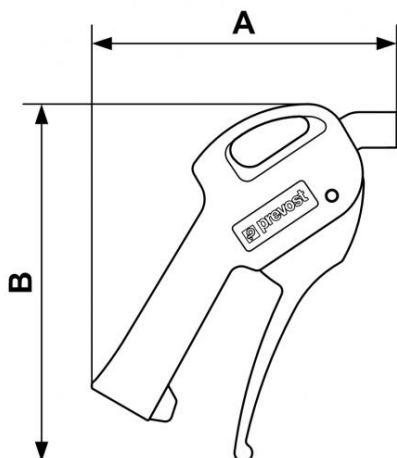
10 bar

Material

Cuerpo compuesto poliamida

Descripción

Referencia	Denominación	Rosca BSPP
27102 F18	Cuerpo de pistola de soplado para adaptar con diferentes boquillas	G 1/8 H



Dimensions

Referencia	A mm	B mm
27102 F18	120	141