

Enchufe rosca macho de obturación



Rosca macho BSPP

G 1/2

Presión de uso

0 a 10 bar

Caudal

24 l/min ($\Delta P = 0,3$ bar con obturador), 33,5 l/min ($\Delta P = 0,3$ bar sin obturador)

Paso

9 mm

Temperatura

-15°C a +60°C

Material

Cuerpo latón

Descripción

Referencia

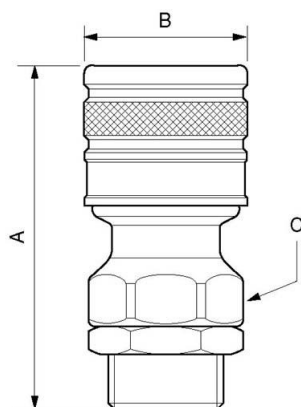
Rosca macho BSPP

ELS 091153

G 1/2

ELS 091154

G 3/4



Dimensions

Referencia	A mm	B mm	C mm
ELS 091153	76	35	30
ELS 091154	76	35	30