

Enchufe rosca macho de paso libre



Paso (mm)

libre

Rosca macho BSPP

G 1/2

Presión de uso

0 a 10 bar

Caudal

24 l/min ($\Delta P = 0,3$ bar con obturador), 33,5 l/min ($\Delta P = 0,3$ bar sin obturador)

Paso

9 mm

Temperatura

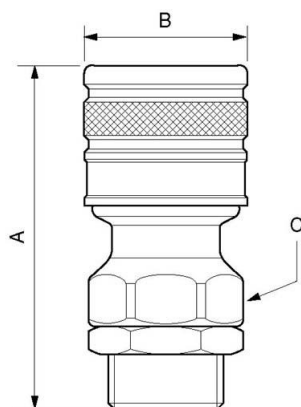
-15°C a +60°C

Material

Cuerpo latón

Descripción

Referencia	Paso (mm)	Rosca macho BSPP
ELS 090153	libre	G 1/2
ELS 090154	libre	G 3/4



Dimensions

Referencia	A mm	B mm	C mm
ELS 090153	76	35	30
ELS 090154	76	35	30