

Enchufe rosca hembra de paso libre



Paso (mm)

libre

Rosca hembra BSPP

G 3/4

Presión de uso

0 a 10 bar

Caudal

24 l/min ($\Delta P = 0,3$ bar con obturador), 33,5 l/min ($\Delta P = 0,3$ bar sin obturador)

Paso

9 mm

Temperatura

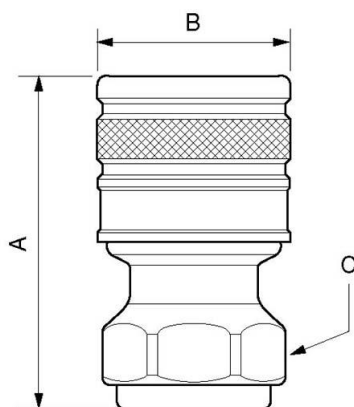
-15°C a +60°C

Material

Cuerpo latón

Descripción

Referencia	Paso (mm)	Rosca hembra BSPP
ELS 090103	libre	G 1/2
ELS 090104	libre	G 3/4
ELS 090105	libre	G 1



Dimensions

Referencia	A mm	B mm	C mm
ELS 090103	61	35	30
ELS 090104	61	35	30
ELS 090105	62.5	35	38