

## Enchufe rosca hembra de paso libre



### Paso (mm)

libre

### Rosca hembra BSPP

G 1/2

### Presión de uso

0 a 10 bar

### Caudal

24 l/min ( $\Delta P = 0,3$  bar con obturador), 33,5 l/min ( $\Delta P = 0,3$  bar sin obturador)

### Paso

9 mm

### Temperatura

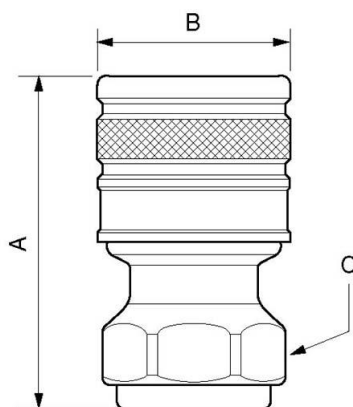
-15°C a +60°C

### Material

Cuerpo latón

## Descripción

Referencia	Paso (mm)	Rosca hembra BSPP
<b>ELS 090103</b>	libre	G 1/2
<b>ELS 090104</b>	libre	G 3/4
<b>ELS 090105</b>	libre	G 1



### Dimensions

Referencia	A mm	B mm	C mm
<b>ELS 090103</b>	61	35	30
<b>ELS 090104</b>	61	35	30
<b>ELS 090105</b>	62.5	35	38