

Tetón doble cónico giratorio (3 piezas) - A2T



Rosca macho BSPT

R 1/8

Presión de uso

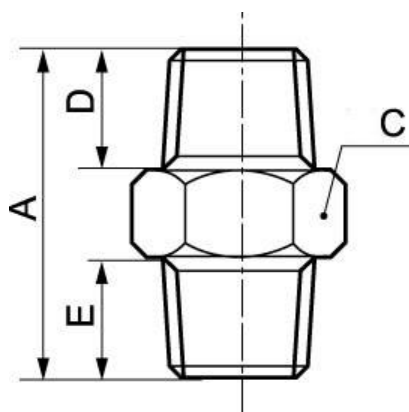
0 a 15 bar

Material

Latón y latón niquelado

Descripción

Referencia	Rosca macho BSPT
A2T 1818	R 1/8
A2T 1414	R 1/4
A2T 3838	R 3/8
A2T 1212	R 1/2
A2T 3434	R 3/4
A2T 0101	R 1



Dimensions

Referencia	A mm	C mm	D mm	E mm
A2T 1818	28	15	10	10
A2T 1414	34	19	12	12
A2T 3838	37	27	13	13
A2T 1212	45	27	16	16
A2T 3434	53	36	18	18
A2T 0101	65	46	22	22