

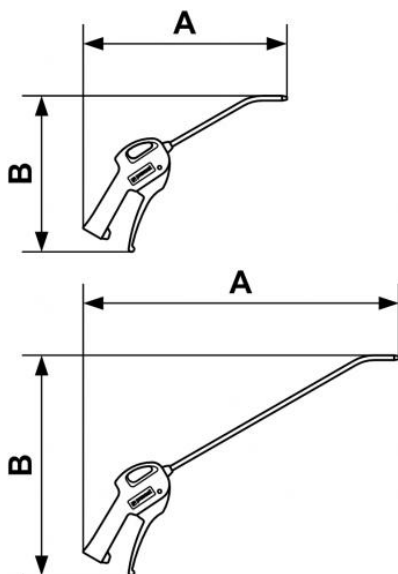
Pistola de soplado con boquilla metálica larga



<u>Rosca hembra BSPP</u> G 1/4	<u>Consumo de aire (a 6 bar (Nm³/h))</u> 15	<u>Nivel de sonido (a 6 bar (dBA))</u> 86	<u>Longitud acodada (mm)</u> 330
<u>Presión máx de uso</u> 10 bar	<u>Material</u> Cuerpo compuesto poliamida	<u>Ventaja</u> Progresividad de soplado	

Descripción				
Referencia	Rosca hembra BSPP	Consumo de aire (a 6 bar (Nm ³ /h))	Nivel de sonido (a 6 bar (dBA))	Longitud acodada (mm)
27102 MB13	G 1/4	15	86	330
27102 MB20	G 1/4	14,5	86	500

Referencia	Rosca hembra BSPP	Consumo de aire (a 6 bar (Nm ³ /h))	Nivel de sonido (a 6 bar (dBA))	Longitud acodada (mm)
27102 MB40OSH	G 1/4	9,4	81	1000



Dimensions

Referencia	A mm	B mm
27102 MB13	367	250
27102 MB20	514	380
27102 MB40OSH	957	650