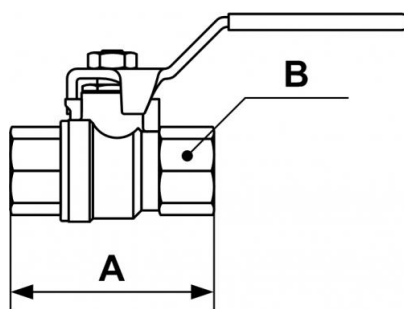


## Válvulas de descompresión rosca cilíndrica hembra / hembra PN

40



| Descripción |                   |
|-------------|-------------------|
| Referencia  | Rosca hembra BSPP |
| VDA 13      | G 1/4             |
| VDA 17      | G 3/8             |
| VDA 21      | G 1/2             |
| VDA 27      | G 3/4             |
| VDA 34      | G 1               |



### Dimensions

| Referencia | A mm | B mm |
|------------|------|------|
| VDA 13     | 45   | 20   |
| VDA 17     | 45   | 20   |
| VDA 21     | 59   | 25   |
| VDA 27     | 64   | 31   |
| VDA 34     | 81   | 40   |