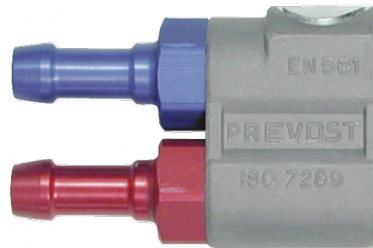


## Enchufes prolongador Dúo



### Para tubo Ø int. (mm)

6

### Presión máx de uso

Oxígeno: 1,5 bar Acetileno:  
12,5 bar

### Material

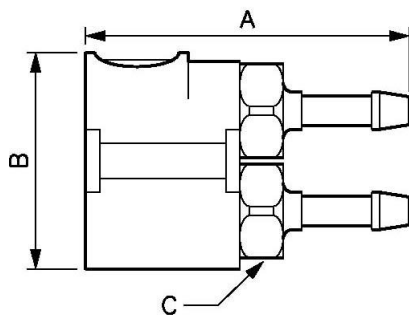
Acero tratado

### Aplicaciones

Soldadura, corte

## Descripción

Referencia	Para tubo Ø int. (mm)
<b>SIJ 061806K</b>	6
<b>SIJ 061810K</b>	10



### Dimensions

Referencia	A mm	B mm	C mm
<b>SIJ 061806K</b>	70	47	20
<b>SIJ 061810K</b>	70	47	20