

## Regulador de caudal bidireccional - Tubo/Tubo - RPO ET



### Para tubo Ø ext. (mm)

4

### Presión de uso

0 a 10 bar

### Temperatura

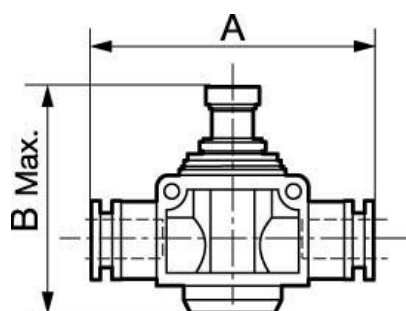
0°C a + 60°C

### Material

Polímero y latón niquelado

## Descripción

Referencia	Para tubo Ø ext. (mm)
RPO ET0404	4
RPO ET0606	6
RPO ET0808	8
RPO ET1010	10
RPO ET1212	12



### Dimensions

Referencia	A mm	B mm
RPO ET0404	48	31
RPO ET0606	49	46
RPO ET0808	55.1	50
RPO ET1010	63	53
RPO ET1212	75	63