

T macho en el centro - RO7



Rosca macho BSPT

R 1/8

Para tubo Ø ext. (mm)

4

Presión máx de uso

60 bar

Temperatura

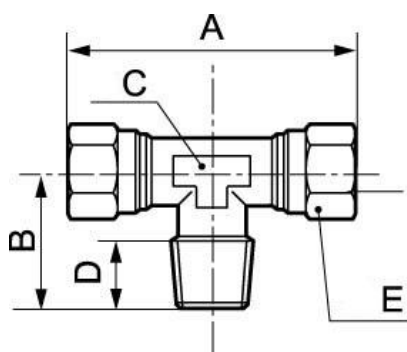
-40°C a +240°C

Material

Latón niquelado

Descripción

Referencia	Rosca macho BSPT	Para tubo Ø ext. (mm)
RO7 418	R 1/8	4
RO7 618	R 1/8	6
RO7 614	R 1/4	6
RO7 818	R 1/8	8
RO7 814	R 1/4	8



Dimensions

Referencia	A mm	B mm	C mm	D mm	E mm
RO7 418	41	14	8	8	10
RO7 618	44	16	9	8	12
RO7 614	48	20	11	10	12
RO7 818	64	17	11	8	14
RO7 814	67	20	11	10	14