

Enchufe recto rosca macho cónico - RB1



Rosca macho BSPT

R 1/8

Para tubo Ø (mm)

6 x 4

Presión máx de uso

15 bar

Temperatura

-20°C a +80°C

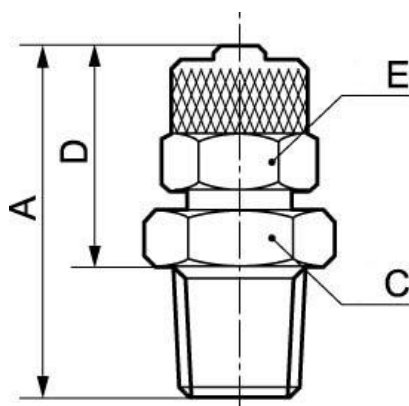
Material

Latón niquelado

Descripción

Referencia	Rosca macho BSPT	Para tubo Ø (mm)
RB1 618	R 1/8	6 x 4
RB1 614	R 1/4	6 x 4
RB1 818	R 1/8	8 x 6
RB1 814	R 1/4	8 x 6
RB1 838	R 3/8	8 x 6
RB1 1014	R 1/4	10 x 8

Referencia	Rosca macho BSPT	Para tubo Ø (mm)
RB1 1038	R 3/8	10 x 8
RB1 1238	R 3/8	12 x 10



Dimensions

Referencia	A mm	C mm	D mm	E mm
RB1 618	26.5	12	18.5	12
RB1 614	30	14	19	12
RB1 818	26.5	12	18.5	14
RB1 814	30	14	19	14
RB1 838	31	17	19.5	14
RB1 1014	32	14	21	16
RB1 1038	33	17	21.5	16
RB1 1238	35	17	23.5	19