

Prolongador macho/hembra - A5



Rosca macho

R 1/8

Rosca hembra BSPP

G 1/8

Presión de uso

0 a 15 bar

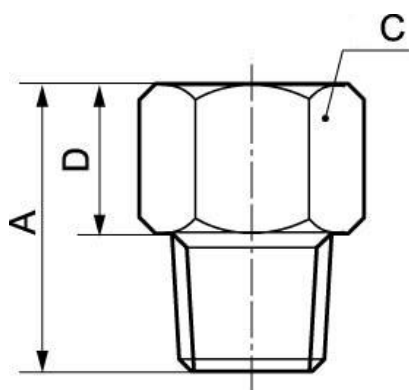
Material

Latón y latón niquelado

Descripción

Referencia	Rosca macho	Rosca hembra BSPP
A5 1818	R 1/8	G 1/8
A5 1814	R 1/8	G 1/4
A5 1838	R 1/8	G 3/8
A5 1414	R 1/4	G 1/4
A5 1438	R 1/4	G 3/8
A5 1412	R 1/4	G 1/2
A5 3838	R 3/8	G 3/8
A5 3812	R 3/8	G 1/2

Referencia	Rosca macho	Rosca hembra BSPP
A5 3834	R 3/8	G 3/4
A5 1212	R 1/2	G 1/2
A5 1234	R 1/2	G 3/4
A5 1201	R 1/2	G 1
A5 3434	R 3/4	G 3/4
A5 3401	R 3/4	G 1
A5 3442	G 3/4	G 1 1/4
A5 0142	G 1	G 1 1/4
A5 4249	G 1 1/4	G 1 1/2



Dimensions

Referencia	A mm	C mm	D mm
A5 1818	20	14	12
A5 1814	22.5	17	14.5
A5 1838	22.5	22	14.5
A5 1414	25	17	14
A5 1438	28.5	22	17.5
A5 1412	29	24	18
A5 3838	28.5	22	17
A5 3812	32	24	20.5
A5 3834	27	32	17
A5 1212	34	24	20
A5 1234	35	32	21
A5 1201	30.5	38	18
A5 3434	30.5	32	17
A5 3401	31	38	17.5
A5 3442	27.5	45	17.5

Referencia	A mm	C mm	D mm
A5 0142	28.5	46	16.5
A5 4249	33	51	19