

Conector rosca macho con obturador



Paso (mm)

6

Rosca macho BSPP

G 1/8

Presión máx de uso

16 bar

Temperatura

+15°C a +200°C

Material

Ø 6 - 9 - 12 mm : Latón - Ø
16 mm : Inox y cromo

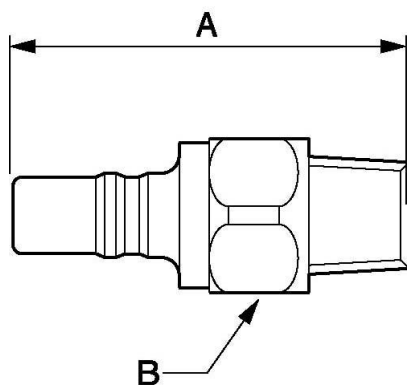
Aplicaciones

Circuitos de refrigeración,
limpieza, aclarado, sector
agroalimentario

Descripción

Referencia	Paso (mm)	Rosca macho BSPP
PREOL 067150	6	G 1/8
PREOL 067151	6	G 1/4
PREOL 097151	9	G 1/4
PREOL 097152	9	G 3/8
PREOL 097153	9	G 1/2

Referencia	Paso (mm)	Rosca macho BSPP
PREOL 127152	12	G 3/8
PREOL 127153	12	G 1/2
PREOL 127154	12	G 3/4
PREOL 167154	16	G 3/4



Dimensions

Referencia	A mm	B mm
PREOL 067150	46	17
PREOL 067151	46	17
PREOL 097151	52	19
PREOL 097152	48	19
PREOL 097153	37	22
PREOL 127152	65	24
PREOL 127153	62	24
PREOL 127154	46	27
PREOL 167154	83	32