

Silenciador de escape macho plano reductor de caudal



Rosca macho BSPP

G 1/8

Presión máx de uso

12 bar

Material

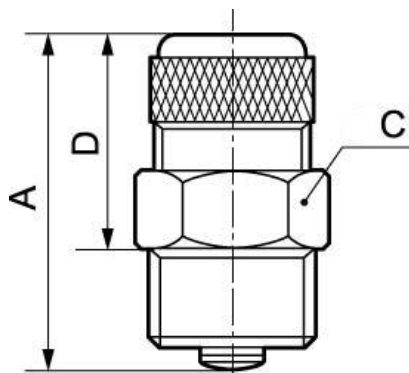
Filtro bronce sintetizado
salvo ref. PPP

Ventaja

Reducción del nivel sonoro

Descripción

Referencia	Rosca macho BSPP
A26 18	G 1/8
A26 14	G 1/4
A26 38	G 3/8



Dimensions

Referencia	A mm	C mm	D mm
A26 18	22	12	14.5
A26 14	26	15	16.5
A26 38	29	22	18.5