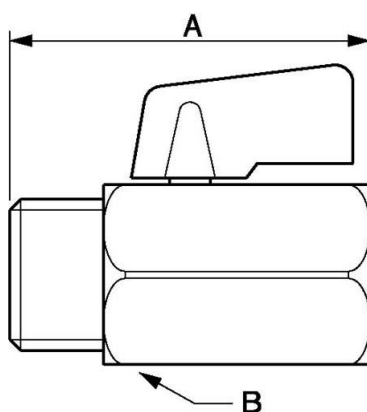


## Miniválvulas mariposa macho / hembra cilíndrica PN 16



Descripción			
Referencia	Rosca macho BSPP	Rosca hembra BSPP	Presión máx de uso (bar)
<b>MSI 10</b>	G 1/8	G 1/8	16
<b>MSI 13</b>	G 1/4	G 1/4	16
<b>MSI 17</b>	G 3/8	G 3/8	16
<b>MSI 21</b>	G 1/2	G 1/2	16



### Dimensions

Referencia	A mm	B mm
<b>MSI 10</b>	42	21
<b>MSI 13</b>	42	21
<b>MSI 17</b>	42	21
<b>MSI 21</b>	49	25