

## Válvula antirretorno



### Rosca hembra BSPP

G 3/4

### Presión máx de uso

(bar)

25

### Temperatura (°C)

-20 hasta +100

### Material

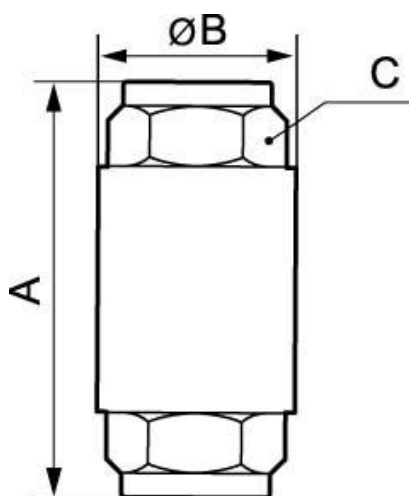
Cuerpo latón

### Ventaja

Seguridad de la red

## Descripción

Referencia	Rosca hembra BSPP	Presión máx de uso (bar)	Temperatura (°C)
<b>A24 34</b>	G 3/4	25	-20 hasta +100



### Dimensions

Referencia	A mm	B mm	C mm
<b>A24 34</b>	63.5	42	31