

Tetón doble rosca cónico - A2



Rosca macho BSPT

R 1/8

Presión de uso

0 a 15 bar

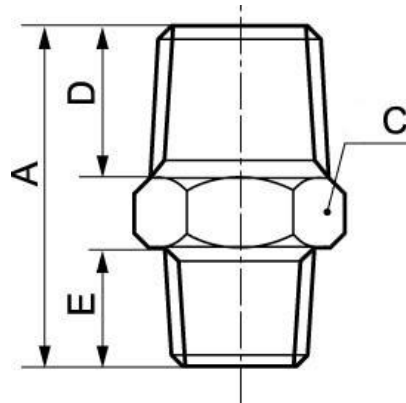
Material

Latón y latón niquelado

Descripción

Referencia	Rosca macho BSPT
A2 1818	R 1/8
A2 1814	R 1/4
A2 1838	R 3/8
A2 1414	R 1/4
A2 1438	R 3/8
A2 1412	R 1/2
A2 3838	R 3/8
A2 3812	R 1/2

Referencia	Rosca macho BSPT
A2 1212	R 1/2
A2 1234	R 3/4
A2 3434	R 3/4
A2 3401	R 1
A2 0101	R 1
A2 4942	R 1 1/4
A2 4201	R 1
A2 4242	R 1 1/4
A2 4949	R 1 1/2
A2 6049	R 1 1/2
A2 6060	R 2



Dimensions

Referencia	A mm	C mm	D mm	E mm
A2 1818	21	12	8	8
A2 1814	24	14	11	8
A2 1838	25	17	11.5	8
A2 1414	27	14	11	11
A2 1438	28	17	11.5	11
A2 1412	32	22	14	11
A2 3838	29	17	11.5	11.5
A2 3812	32.5	22	14	11.5
A2 1212	35	22	14	14
A2 1234	37	27	16.5	14
A2 3434	39.5	27	16.5	16.5
A2 3401	42.5	34	19	16.5
A2 0101	45.5	34	19	19
A2 4942	54.5	54	23	22
A2 4201	49.5	49	21.5	20

Referencia	A mm	C mm	D mm	E mm
A2 4242	49.5	49	21	21
A2 4949	57	53.5	24	24
A2 6049	59.5	67	26.5	23
A2 6060	59	67	25	25