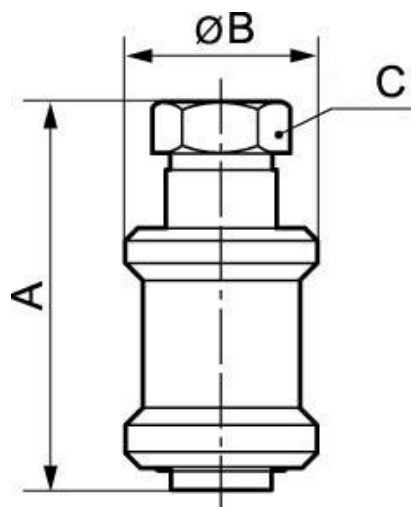


Válvulas deslizantes hembra / hembra PN 10



Descripción		
Referencia	Rosca hembra BSPP	Presión máx de uso
A17 14	G 1/4	10
A17 38	G 3/8	10



Dimensions

Referencia	A mm	B mm	C mm
A17 14	58	22	19
A17 38	68	25.5	22