

PPS1 RSI - Válvula esférica para tubos



Para tubo Ø ext.

(1) 63

Tecnología

PPS Grip Concept

Presión de uso

0 a 16 bar

Resistencia al vacío

-0.98 bar (vacío 98%)

Temperatura

-20°C a +80°C

Material

Tubo y enchufes: alu.

Ventaja

Sistema evolutivo

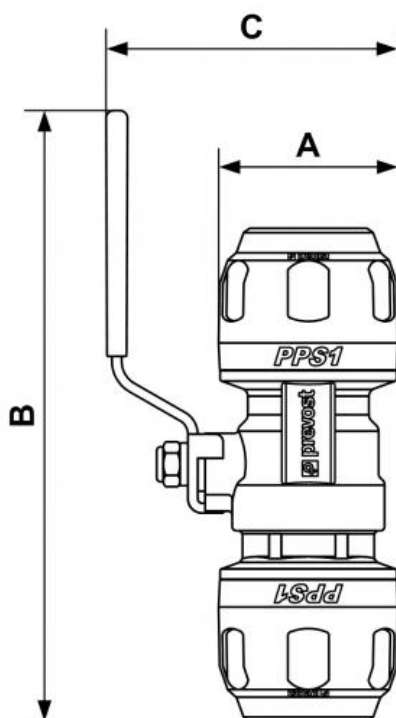
Conforme a las

normas

PED REACH

Descripción

Referencia	Para tubo Ø ext.
PPS1 RSIAL63	(1) 63
PPS1 RSIAL80	(1) 80
PPS1 RSICAL63	(2) 63
PPS1 RSICAL80	(2) 80
PPS1 RSICCAL63	(3) 63
PPS1 RSICCAL80	(3) 80
PPS1 RSICCAL100	(3) 100



Dimensions

Referencia	A mm	B mm	C mm
PPS1 RSIAL63	100	282	138
PPS1 RSIAL80			
PPS1 RSICAL63	110	218	145
PPS1 RSICAL80			
PPS1 RSICCAL63	110	218	145
PPS1 RSICCAL80			
PPS1 RSICCAL100			