

PPS1 9CC - Codo de 90° de aluminio para paso de tubería CC



Para tubo Ø ext.

50

Tecnología

PPS Grip Concept

Presión de uso

0 a 16 bar

Resistencia al vacío

-0.98 bar (vacío 98%)

Temperatura

-20°C a +80°C

Material

Tubo y enchufes: alu.

Ventaja

Sistema evolutivo

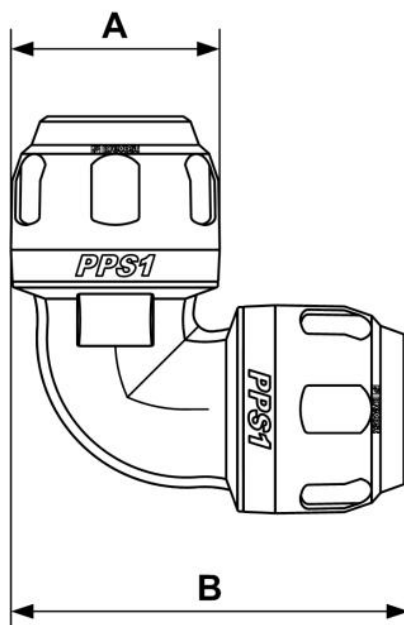
Conforme a las

normas

PED REACH

Descripción

Referencia	Para tubo Ø ext.
PPS1 9CC50	50
PPS1 9CC63	63
PPS1 9CC80	80
PPS1 9CC100	100



Dimensions

Referencia	A mm	B mm
PPS1 9CC50	116	153
PPS1 9CC63	140	187
PPS1 9CC80	168	218
PPS1 9CC100	207	231