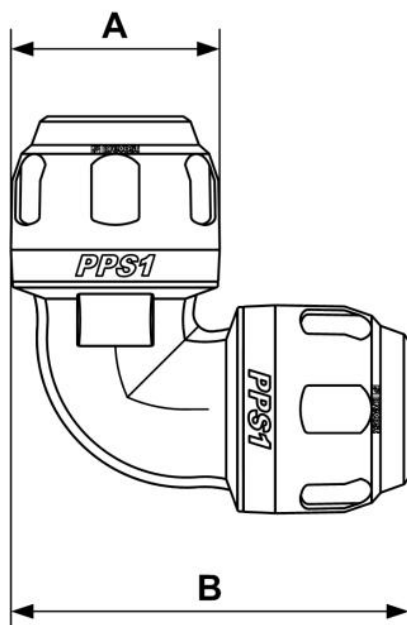


PPS1 9CCC - Codo de 90° de aluminio CC



<p><u>Para tubo Ø ext.</u> 50</p>	<p><u>Tecnología</u> PPS Grip Concept</p>	<p><u>Presión de uso</u> 0 a 16 bar</p>	<p><u>Resistencia al vacío</u> -0.98 bar (vacío 98%)</p>
<p><u>Temperatura</u> -20°C a +80°C</p>	<p><u>Material</u> Tubo y enchufes: alu.</p>	<p><u>Ventaja</u> Sistema evolutivo</p>	<p><u>Conforme a las normas</u> PED REACH</p>

Descripción	
Referencia	Para tubo Ø ext.
PPS1 9CCC50	50
PPS1 9CCC63	63
PPS1 9CCC80	80
PPS1 9CCC100	100
PPS1 9CCC160	160



Dimensions

Referencia	A mm	B mm	C mm
PPS1 9CCC50	255	255	90
PPS1 9CCC63	270	270	110
PPS1 9CCC80	350	350	125
PPS1 9CCC100	460	460	154
PPS1 9CCC160			