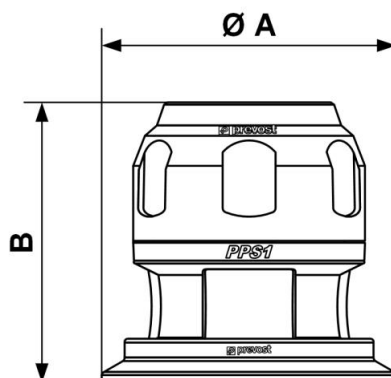


PPS1 UC - MRC - Reducciones CC



<p><u>Para tubo Ø ext.</u> (1) 63;50</p>	<p><u>Tecnología</u> PPS Grip Concept</p>	<p><u>Presión de uso</u> 0 a 16 bar</p>	<p><u>Resistencia al vacío</u> -0.98 bar (vacío 98%)</p>
<p><u>Temperatura</u> -20°C a +80°C</p>	<p><u>Material</u> Tubo y enchufes: alu.</p>	<p><u>Ventaja</u> Sistema evolutivo</p>	<p><u>Conforme a las normas</u> PED REACH</p>

Descripción	
Referencia	Para tubo Ø ext.
PPS1 UC6350	(1) 63;50
PPS1 UC8063	(1) 80;63
PPS1 UC10080	(1) 100;80
PPS1 MRCC160100	(2) 160;100



Dimensions

Referencia	A mm	B mm
PPS1 UC6350	110	108
PPS1 UC8063	125	132
PPS1 UC10080	154	143
PPS1 MRCC160100		