

PPS1 UC



Para tubo Ø ext.

(1) 50

Tecnología

PPS Grip Concept

Presión de uso

0 a 16 bar

Resistencia al vacío

-0.98 bar (vacío 98%)

Temperatura

-20°C a +80°C

Material

Tubo y enchufes: alu.

Ventaja

Sistema evolutivo

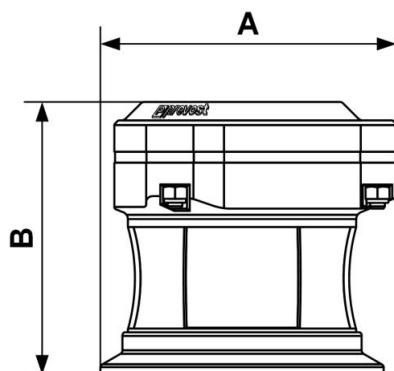
Conforme a las

normas

PED REACH

Descripción

Referencia	Para tubo Ø ext.
PPS1 UC50	(1) 50
PPS1 UC63	(1) 63
PPS1 UC80	(1) 80
PPS1 UC100	(1) 100
PPS1 UC160	(2) 160



Dimensions

Referencia	A mm	B mm
PPS1 UC50	84	105
PPS1 UC63	100	123
PPS1 UC80	125	143
PPS1 UC100	153.5	146.5
PPS1 UC160		