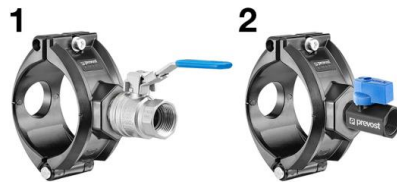


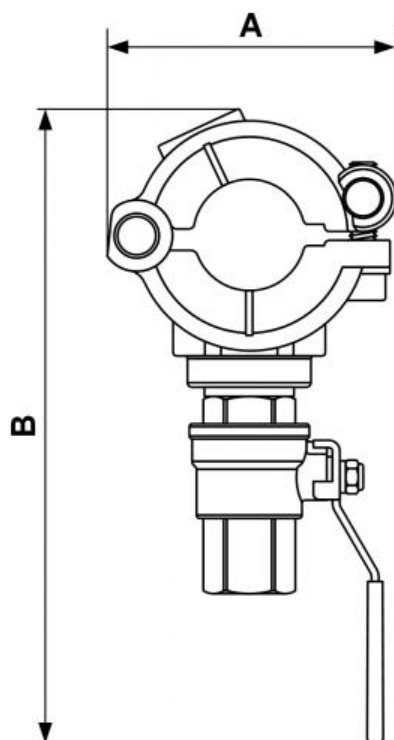
## PPS1 BFV - Brida de derivación BFT con válvula



<p><b>Para tubo Ø ext.</b></p> <p>(2) 25</p>	<p><b>Rosca hembra BSPP</b></p> <p>G 1/2</p>	<p><b>Tecnología</b></p> <p>PPS Grip Concept</p>	<p><b>Presión de uso</b></p> <p>0 a 16 bar</p>
<p><b>Resistencia al vacío</b></p> <p>-0.98 bar (vacío 98%)</p>	<p><b>Temperatura</b></p> <p>-20°C a +80°C</p>	<p><b>Material</b></p> <p>Tubo y enchufes: alu.</p>	<p><b>Ventaja</b></p> <p>Sistema evolutivo</p>
<p><b>Conforme a las normas</b></p> <p>PED REACH</p>			

Descripción		
Referencia	Para tubo Ø ext.	Rosca hembra BSPP
PPS1 BFV2512	(2) 25	G 1/2
PPS1 BFV3212	(2) 32	G 1/2
PPS1 BFV4012	(2) 40	G 1/2
PPS1 BFV4034	(1) 40	G 1
PPS1 BFV5012	(2) 50	G 1/2
PPS1 BFV5034	(1) 50	G 1

Referencia	Para tubo Ø ext.	Rosca hembra BSPP
<b>PPS1 BFV6312</b>	(2) 63	G 1/2
<b>PPS1 BFV6334</b>	(1) 63	G 1
<b>PPS1 BFV8012</b>	(2) 80	G 1/2
<b>PPS1 BFV8034</b>	(1) 80	G 1
<b>PPS1 BFV10012</b>	(2) 100	G 1/2
<b>PPS1 BFV10034</b>	(1) 100	G 1



### Dimensions

Referencia	A mm	B mm
PPS1 BFV2512	65	145
PPS1 BFV3212	65	145
PPS1 BFV4012	94	170
PPS1 BFV4034	94	210
PPS1 BFV5012	94	170
PPS1 BFV5034	94	210
PPS1 BFV6312	137	210
PPS1 BFV6334	137	245
PPS1 BFV8012	137	210
PPS1 BFV8034	137	245

Referencia	A mm	B mm
<b>PPS1 BFV10012</b>	159	225
<b>PPS1 BFV10034</b>	159	255