

PPS1 UF - Racor recto aluminio con brida



Para tubo Ø ext. (mm)

(1) 100

Tecnología

PPS Grip Concept

Presión de uso

0 a 16 bar

Resistencia al vacío

-0.98 bar (vacío 98%)

Temperatura

-20°C a +80°C

Material

Tubo y enchufes: alu.

Ventaja

Sistema evolutivo

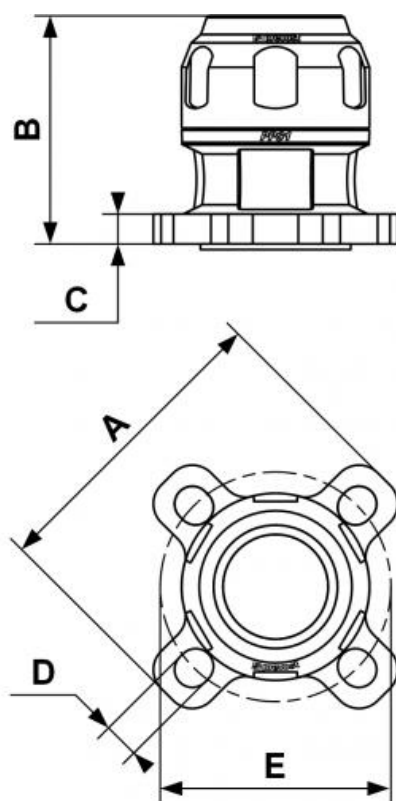
Conforme a las

normas

PED REACH

Descripción

Referencia	Para tubo Ø ext. (mm)
PPS1 UF100	(1) 100
PPS1 UFC50	(2) 50
PPS1 UFC63	(2) 63
PPS1 UFC80	(2) 80



Dimensions

Referencia	A mm	B mm	C mm	D mm	E mm
PPS1 UF100	228	146.5	18	19	184.8
PPS1 UFC50	165	105			
PPS1 UFC63	185	123			
PPS1 UFC80	200	143			