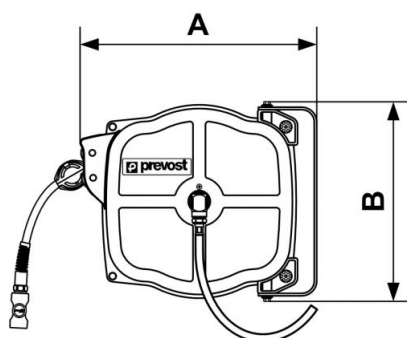


Serie DPF - Modelo Industrial - Tubo poliuretano



| Descripción | | | | | | |
|-----------------------|---------------------|---------------------|---------|-------------------|--|-----------|
| Referencia | Ø int./ext. (mm) | Longitud máx (m) | Enchufe | Caudal (l/min) | Entrada giratoria rosca hembra BSP | Peso (kg) |
| DPF 0815IS | 8 x 12 | 15 | ISI 06 | 500 | G 3/8 | 9 |
| DPF 0815ES | 8 x 12 | 15 | ESI 07 | 500 | G 3/8 | 9 |
| DPF 0815CS | 8 x 12 | 15 | CSI 06 | 500 | G 3/8 | 9 |
| DPF 1012IS | 10 x 14 | 12 | ISI 06 | 833 | G 3/8 | 9 |
| DPF 1012ES | 10 x 14 | 12 | ESI 07 | 900 | G 3/8 | 9 |

| Referencia | Ø int./ext. (mm) | Longitud máx (m) | Enchufe | Caudal (l/min) | Entrada giratoria rosca hembra BSP | Peso (kg) |
|-----------------------|---------------------|---------------------|---------|-------------------|--|-----------|
| DPF 1012CS | 10 x 14 | 12 | CSI 06 | 833 | G 3/8 | 9 |



Dimensions

| Referencia | A mm | B mm |
|-------------------|------|------|
| DPF 0815IS | 377 | 317 |
| DPF 0815ES | 377 | 317 |
| DPF 0815CS | 377 | 317 |
| DPF 1012IS | 377 | 317 |
| DPF 1012ES | 377 | 317 |
| DPF 1012CS | 377 | 317 |