

Pistola de soplado prevoS1 con boquilla antirrayaduras



Fuerza de soplado (a 6 bar (g))

165

Presión dinámica (a 10 mm a 6 bar (bar))

0,2

Consumo de aire (a 6 bar (Nm3/h))

9,4

Nivel de sonido (a 6 bar (dBA))

74

Presión máx de uso

12 bar

Temperatura

-15°C a +70°C

Material

Cuerpo compuesto
poliamida

Ventaja

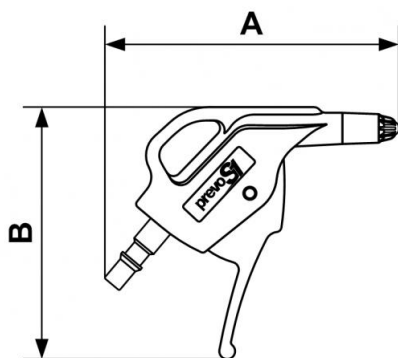
Compacto

Conexión

Conector integrado

Descripción

Referencia	Fuerza de soplado (a 6 bar (g))	Presión dinámica (a 10 mm a 6 bar (bar))	Consumo de aire (a 6 bar (Nm ³ /h))	Nivel de sonido (a 6 bar (dBA))
CBG 06SIL	165	0,2	9,4	74



Dimensions

Referencia	A mm	B mm
CBG 06SIL	113	97