

Pistola de soplado prevoS1 con boquilla



Fuerza de soplado (a 6 bar (g))

286

Presión dinámica (a 10 mm a 6 bar (bar))

2,5

Consumo de aire (a 6 bar (Nm³/h))

14

Nivel de sonido (a 6 bar (dBA))

85

Presión máx de uso

12 bar

Temperatura

-15°C a +70°C

Material

Cuerpo compuesto
poliamida

Ventaja

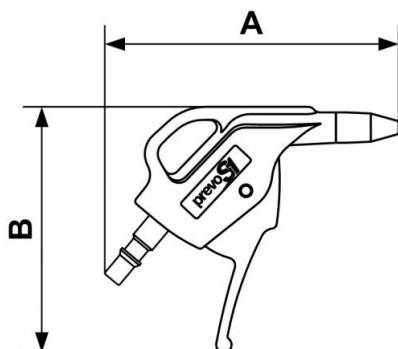
Compacto

Conexión

Conector integrado

Descripción

Referencia	Fuerza de soplado (a 6 bar (g))	Presión dinámica (a 10 mm a 6 bar (bar))	Consumo de aire (a 6 bar (Nm ³ /h))	Nivel de sonido (a 6 bar (dBA))
CBG 06PRE	286	2,5	14	85



Dimensions

Referencia	A mm	B mm
CBG 06PRE	118	97