

Pistola de soplado prevoS1 con pantalla de aire protectora



Fuerza de soplado (a 6 bar (g))

131

Presión dinámica (a 10 mm a 6 bar (bar))

2,1

Consumo de aire (a 6 bar (Nm³/h))

24,8

Nivel de sonido (a 6 bar (dBA))

87

Presión máx de uso

12 bar

Temperatura

-15°C a +70°C

Material

Cuerpo compuesto
poliamida

Ventaja

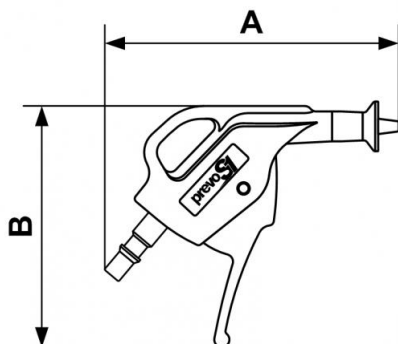
Compacto

Conexión

Conector integrado

Descripción

Referencia	Fuerza de soplado (a 6 bar (g))	Presión dinámica (a 10 mm a 6 bar (bar))	Consumo de aire (a 6 bar (Nm ³ /h))	Nivel de sonido (a 6 bar (dBA))
CBG 06ECR	131	2,1	24,8	87



Dimensions

Referencia	A mm	B mm
CBG 06ECR	118	97