

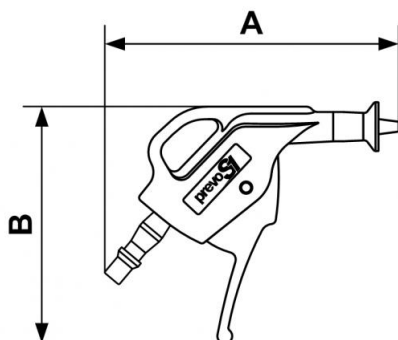
Pistola de soplado prevoS1 con pantalla de aire protectora



| | | | |
|--|---|---|--|
| <p>Fuerza de soplado (a 6 bar (g))</p> <p>131</p> | <p>Presión dinámica (a 10 mm a 6 bar (bar))</p> <p>2,1</p> | <p>Consumo de aire (a 6 bar (Nm3/h))</p> <p>24,8</p> | <p>Nivel de sonido (a 6 bar (dBA))</p> <p>87</p> |
| <p>Perfil</p> <p>British</p> | <p>Presión máx de uso</p> <p>12 bar</p> | <p>Temperatura</p> <p>-15°C a +70°C</p> | <p>Material</p> <p>Cuerpo compuesto poliamida</p> |
| <p>Ventaja</p> <p>Compacto</p> | <p>Conexión</p> <p>Conector integrado</p> | | |

Descripción

| Referencia | Fuerza de soplado (a 6 bar (g)) | Presión dinámica (a 10 mm a 6 bar (bar)) | Consumo de aire (a 6 bar (Nm ³ /h)) | Nivel de sonido (a 6 bar (dBA)) |
|------------------|---------------------------------|--|--|---------------------------------|
| BBG 06ECR | 131 | 2,1 | 24,8 | 87 |



Dimensions

| Referencia | A mm | B mm |
|------------------|------|------|
| BBG 06ECR | 120 | 97 |