

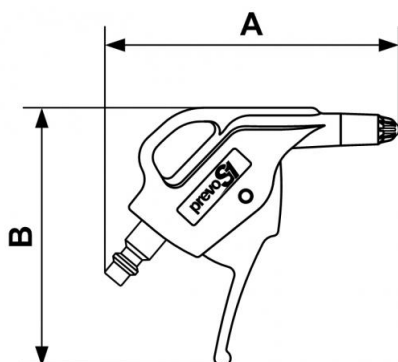
Pistola de soplado prevoS1 con boquilla silenciosa



Fuerza de soplado (a 6 bar (g)) 165	Presión dinámica (a 10 mm a 6 bar (bar)) 0,2	Consumo de aire (a 6 bar (Nm3/h)) 9,4	Nivel de sonido (a 6 bar (dBA)) 74
Presión máx de uso 12 bar	Temperatura -15°C a +70°C	Material Cuerpo compuesto poliamida	Ventaja Compacto
Conexión Conector integrado			

Descripción				
Referencia	Fuerza de soplado (a 6 bar (g))	Presión dinámica (a 10 mm a 6 bar (bar))	Consumo de aire (a 6 bar (Nm3/h))	Nivel de sonido (a 6 bar (dBA))

IBG 06SIL	165	0,2	9,4	74
-----------	-----	-----	-----	----



Dimensions

Referencia	A mm	B mm
IBG 06SIL	110	97