

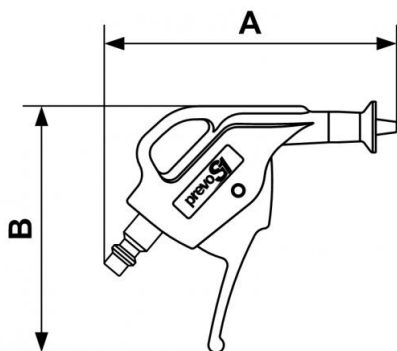
## Pistola de soplado prevoS1 con pantalla de aire protectora



<b>Fuerza de soplado (a 6 bar (g))</b> 131	<b>Presión dinámica (a 10 mm a 6 bar (bar))</b> 2,1	<b>Consumo de aire (a 6 bar (Nm3/h))</b> 24,8	<b>Nivel de sonido (a 6 bar (dBA))</b> 87
<b>Presión máx de uso</b> 12 bar	<b>Temperatura</b> -15°C a +70°C	<b>Material</b> Cuerpo compuesto poliamida	<b>Ventaja</b> Compacto
<b>Conexión</b> Conector integrado			

Descripción				
Referencia	Fuerza de soplado (a 6 bar (g))	Presión dinámica (a 10 mm a 6 bar (bar))	Consumo de aire (a 6 bar (Nm3/h))	Nivel de sonido (a 6 bar (dBA))

IBG 06ECR	131	2,1	24,8	87
-----------	-----	-----	------	----



### Dimensions

Referencia	A mm	B mm
<b>IBG 06ECR</b>	115	97