

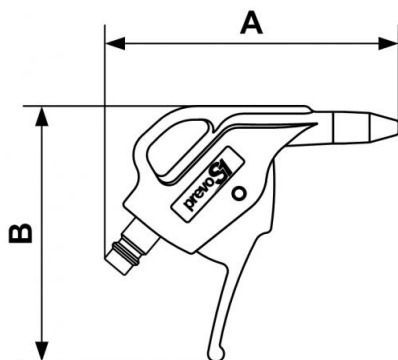
Pistola de soplado prevoS1 con boquilla



<p>Fuerza de soplado (a 6 bar (g))</p> <p>286</p>	<p>Presión dinámica (a 10 mm a 6 bar (bar))</p> <p>2,5</p>	<p>Consumo de aire (a 6 bar (Nm3/h))</p> <p>14</p>	<p>Nivel de sonido (a 6 bar (dBA))</p> <p>85</p>
<p>Presión máx de uso</p> <p>12 bar</p>	<p>Temperatura</p> <p>-15°C a +70°C</p>	<p>Material</p> <p>Cuerpo compuesto poliamida</p>	<p>Ventaja</p> <p>Compacto</p>
<p>Conexión</p> <p>Conector integrado</p>			

Descripción

Referencia	Fuerza de soplado (a 6 bar (g))	Presión dinámica (a 10 mm a 6 bar (bar))	Consumo de aire (a 6 bar (Nm ³ /h))	Nivel de sonido (a 6 bar (dBA))
EBG 07PRE	286	2,5	14	85



Dimensions

Referencia	A mm	B mm
EBG 07PRE	111	97