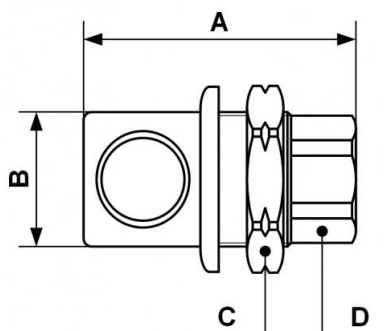


## Enchufe pasatabiques



<u>Rosca hembra BSPP</u> G 1/4	<u>Ø de taladrado (mm)</u> 26	<u>Espesor del tabique (mm)</u> 11	<u>Tecnología</u> Desconexión con botón
<u>Presión de uso</u> 0 a 12 bar	<u>Caudal a 6 bar</u> 750 l/min ( $\Delta P = 0,6$ bar)	<u>Paso</u> 6 mm	<u>Temperatura</u> -15°C a +70°C
<u>Material</u> Acero tratado	<u>Ventaja</u> Antiestático		

Descripción			
Referencia	Rosca hembra BSPP	Ø de taladrado (mm)	Espesor del tabique (mm)
<b>IRM 062101</b>	G 1/4	26	11



### Dimensions

Referencia	A mm	B mm	C mm	D mm
<b>IRM 062101</b>	52.5	26	32	23