

Codo macho cónico / hembra cilíndrica - A10



Rosca macho BSPT

R 1/8

Rosca hembra BSPP

G 1/8

Presión de uso

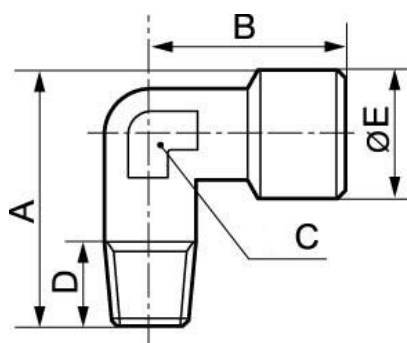
0 a 15 bar

Material

Latón y latón niquelado

Descripción

Referencia	Rosca macho BSPT	Rosca hembra BSPP
A10 1818	R 1/8	G 1/8
A10 1414	R 1/4	G 1/4
A10 3838	R 3/8	G 3/8
A10 1212	R 1/2	G 1/2
A10 3434	R 3/4	G 3/4
A10 0101	R 1	G 1



Dimensions

Referencia	A mm	B mm	C mm	D mm	E mm
A10 1818	24.5	20.5	10	8	13.5
A10 1414	32	26	13	12	17
A10 3838	36.5	30	15	12	20.5
A10 1212	44	36	20	16	25.5
A10 3434	49	36.5	25	16	32
A10 0101	58.5	45	30	16	39