

Conector con racor de sujeción para tubo PVC



Díámetro (mm)

6 x 12

Paso

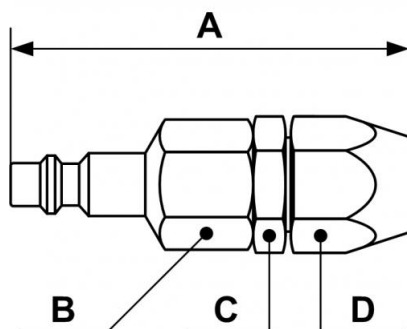
6 mm

Material

Acero tratado Tratamiento anticorrosión

Descripción

| Referencia | Díámetro (mm) |
|--------------|---------------|
| IRP 066806CO | 6 x 12 |
| IRP 066808CO | 8 x 14 |
| IRP 066809CO | 9 x 15 |
| IRP 066810CO | 10 x 16 |



Dimensions

| Referencia | A mm | B mm | C mm | D mm |
|--------------|------|------|------|------|
| IRP 066806CO | 76 | 17 | 17 | 19 |
| IRP 066808CO | 79 | 17 | 22 | 24 |
| IRP 066809CO | 79 | 17 | 22 | 24 |
| IRP 066810CO | 79 | 17 | 22 | 24 |