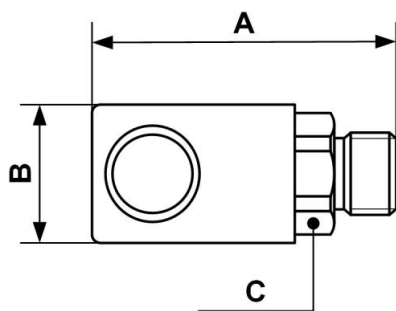


Enchufe rosca macho cilíndrico



<p>Rosca macho BSPP</p> <p>G 1/4</p>	<p>Tecnología</p> <p>Desconexión con botón</p>	<p>Presión de uso</p> <p>0 a 12 bar</p>	<p>Caudal a 6 bar</p> <p>750 l/min ($\Delta P = 0,6$ bar)</p>
<p>Paso</p> <p>6 mm</p>	<p>Temperatura</p> <p>-15°C a +70°C</p>	<p>Material</p> <p>Acero tratado</p>	<p>Ventaja</p> <p>Antiestático</p>

Descripción	
Referencia	Rosca macho BSPP
IRM 061151	G 1/4
IRM 061152	G 3/8
IRM 061153	G 1/2



Dimensions

Referencia	A mm	B mm	C mm
IRM 061151	60.5	26	23
IRM 061152	60.5	26	23
IRM 061153	62.5	26	23