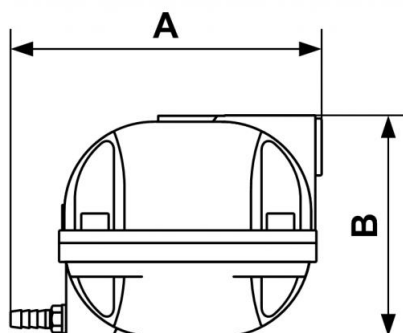


## Purga magnética de evacuación de los contaminantes



<b>Entrada rosca hembra</b> <b>BSPP</b> 2 x G 1/2	<b>Salida rosca hembra</b> <b>BSPP</b> G 1/8	<b>Evacuación de los condensados</b> 200l/hora	<b>Presión máx de uso</b> 16 bar
<b>Temperatura</b> + 2°C a +50°C	<b>Material</b> Cuerpo: aluminio		

Descripción			
Referencia	Entrada rosca hembra BSPP	Salida rosca hembra BSPP	Evacuación de los condensados
<b>PMA 201</b>	2 x G 1/2	G 1/8	200l/hora



### Dimensions

Referencia	A mm	B mm
<b>PMA 201</b>	145	105