

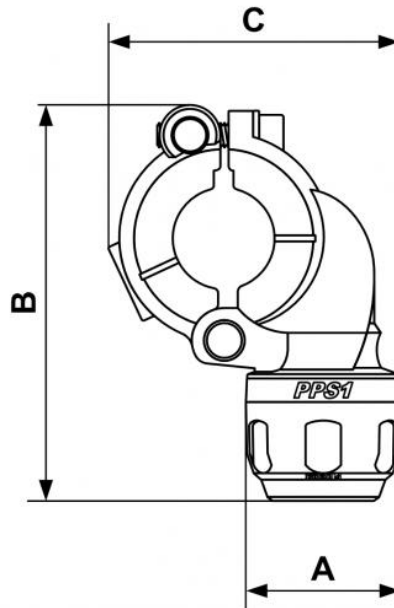
PPS1 BP - Brida de derivación aluminio para tubo



<u>Para tubo Ø ext. (mm)</u> (1) 16	<u>Tecnología</u> PPS Grip Concept	<u>Presión de uso</u> 0 a 16 bar	<u>Resistencia al vacío</u> -0.98 bar (vacío 98%)
<u>Temperatura</u> -20°C a +80°C	<u>Material</u> Tubo y enchufes: alu.	<u>Ventaja</u> Sistema evolutivo	<u>Conforme a las normas</u> PED REACH

Descripción	
Referencia	Para tubo Ø ext. (mm)
PPS1 BP2516	(1) 16
PPS1 BP2520	(1) 20
PPS1 BP3216	(1) 16
PPS1 BP3220	(1) 20
PPS1 BP4016	(1) 16
PPS1 BP4020	(1) 20
PPS1 BP4025	(1) 25
PPS1 BP5016	(1) 16
PPS1 BP5020	(1) 20

Referencia	Para tubo Ø ext. (mm)
PPS1 BP5025	(1) 25
PPS1 BP6320	(1) 20
PPS1 BP6325	(1) 25
PPS1 BP6332	(1) 32
PPS1 BP8020	(1) 20
PPS1 BP8025	(1) 25
PPS1 BP8032	(2) 32
PPS1 BP10025	(2) 25
PPS1 BP10032	(2) 32



Dimensions

Referencia	A mm	B mm	C mm
PPS1 BP2516	32	94	70
PPS1 BP2520	38	98	72
PPS1 BP3216	32	94	70
PPS1 BP3220	38	98	72
PPS1 BP4016	32	122	102
PPS1 BP4020	38	127	102
PPS1 BP4025	46	130	103
PPS1 BP5016	32	122	102
PPS1 BP5020	38	127	102
PPS1 BP5025	46	130	103
PPS1 BP6320	38	163	147
PPS1 BP6325	46	167	147

Referencia	A mm	B mm	C mm
PPS1 BP6332	57	165	147
PPS1 BP8020	38	163	147
PPS1 BP8025	46	167	147
PPS1 BP8032	57	165	147
PPS1 BP10025	200	159	
PPS1 BP10032	215	159	