

PPS1 RSIM - Válvulas rosca macho cónico con conexión para tubo



Para tubo Ø ext. (mm)

16

Rosca macho BSPT

R 1/2

Tecnología

PPS Grip Concept

Presión de uso

0 a 16 bar

Resistencia al vacío

-0.98 bar (vacío 98%)

Temperatura

-20°C a +80°C

Material

Tubo y enchufes: alu.

Ventaja

Sistema evolutivo

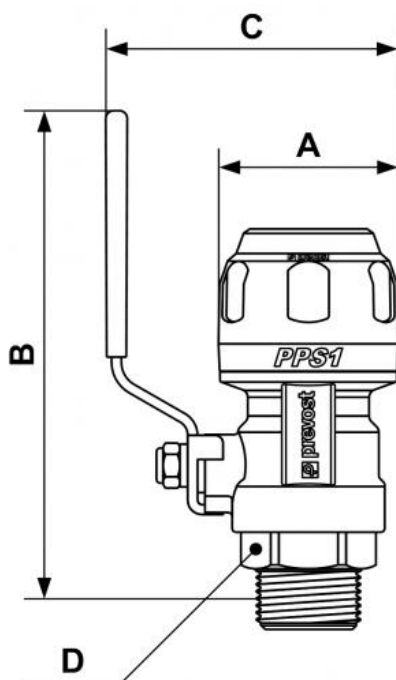
Conforme a las normas

PED REACH

Descripción

Referencia	Para tubo Ø ext. (mm)	Rosca macho BSPT
PPS1 RSIM1612	16	R 1/2
PPS1 RSIM2012	20	R 1/2
PPS1 RSIM2527	25	R 3/4

Referencia	Para tubo Ø ext. (mm)	Rosca macho BSPT
PPS1 RSIM3234	32	R 1
PPS1 RSIM4042	40	R 1 1/4
PPS1 RSIM5049	50	R 1 1/2



Dimensions

Referencia	A mm	B mm	C mm	D mm
PPS1 RSIM1612	32	130	64	24
PPS1 RSIM2012	38	130	66	24
PPS1 RSIM2527	46	133	75	27
PPS1 RSIM3234	57	160	85	36
PPS1 RSIM4042	68	168.5	99.1	47
PPS1 RSIM5049	84	215	122.5	50