

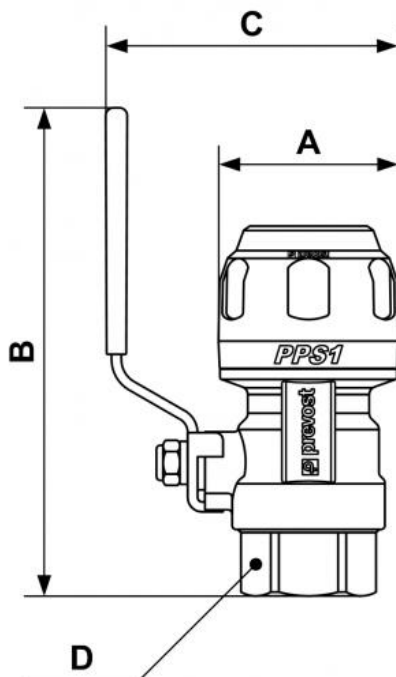
# PPS1 RSIF - Válvulas rosca hembra cilíndrica con conexión para tubo



<b>Para tubo Ø ext. (mm)</b> (1) 16	<b>Rosca hembra BSPP</b> G 1/2	<b>Tecnología</b> PPS Grip Concept	<b>Presión de uso</b> 0 a 16 bar
<b>Resistencia al vacío</b> -0.98 bar (vacío 98%)	<b>Temperatura</b> -20°C a +80°C	<b>Material</b> Tubo y enchufes: alu.	<b>Ventaja</b> Sistema evolutivo
<b>Conforme a las normas</b> PED REACH			

Descripción		
Referencia	Para tubo Ø ext. (mm)	Rosca hembra BSPP
PPS1 RSIF1612	(1) 16	G 1/2
PPS1 RSIF2012	(1) 20	G 1/2
PPS1 RSIF2527	(1) 25	G 3/4
PPS1 RSIF3234	(1) 32	G 1
PPS1 RSIF4042	(2) 40	G 1 1/4
PPS1 RSIF5049	(2) 50	G 1 1/2

Referencia	Para tubo Ø ext. (mm)	Rosca hembra BSPP
<b>PPS1 RSIF8076</b>	(2) 80	G 2 1/2
<b>PPS1 RSIFAL6360</b>	(2) 63	G 2
<b>PPS1 RSIFAL8076</b>	80	G 2 1/2



### Dimensions

Referencia	A mm	B mm	C mm	D mm
PPS1 RSIF1612	32	121	64	25
PPS1 RSIF2012	38	121	66	25
PPS1 RSIF2527	46	125	75	31
PPS1 RSIF3234	57	151	85	40
PPS1 RSIF4042	68	157	99.1	49
PPS1 RSIF5049	84	204.5	122.5	55
PPS1 RSIF8076	121	225	290	
<b>PPS1 RSIFAL6360</b>				
<b>PPS1 RSIFAL8076</b>	121	225	290	